

Електричні вимірювання.
Класифікація і загальна
характеристика
електровимірювальних приладів.

План лекції

- 1. Класифікація вимірювальних приладів.
- 2. Прилади магнітоелектричної системи.
- 3. Прилади електромагнітної системи.
- 4. Прилади електродинамічної систем.
- 5. Вимірювання опорів.
- 6. Цифрові вимірювальні прилади.

- Для контролю режиму електричних кіл доводиться вимірювати ряд фізичних величин: струм, напругу, потужність, енергію. У ланцюгах змінного струму крім цього вимірюють також частоту, зрушення по фазі й контролюють форму кривої напруги й струму. **Вимірювання** - знаходження значення фізичної величини дослідним шляхом за допомогою спеціальних технічних засобів. **Технічні засоби**, які служать для виміру електричних величин, називаються **електровимірювальними приладами**.

Електровимірювальні прилади можна класифікувати:

- а) за родом вимірювальної величини;
- б) за фізичним принципом дії вимірювального механізму;
- в) за родом струму;
- г) за класом точності;
- д) за типом відлікового пристрою;
- е) за виконанням залежно від умов експлуатації;
- є) за стійкістю до механічних впливів;
- ж) за ступенем захисту від зовнішніх магнітних та електричних полів тощо.
-

За вимірювальною величиною

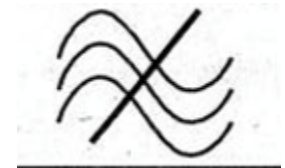
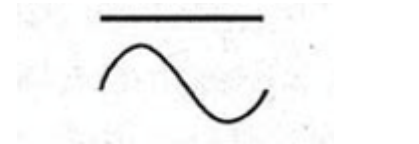
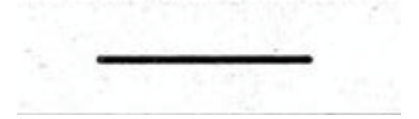
- — вольтметри (позначаються літерою V);
- — амперметри (A);
- — ватметри (W);
- — омметри (Ω);
- — лічильники енергії (Wh);
- — фазометри (φ);
- — частотоміри (Hz) тощо.
- До умовної літери може бути додано позначення кратності основної одиниці, наприклад: міліамперметр — mA ; кіловольтметр — kV ; мегомметр — $M\Omega$ тощо.

За фізичним принципом дії розрізняють такі системи електровимірювальних приладів:

Тип приладу	Умовні позначки
Магнітоелектричний	
Випрямний з магнітоелектричним механізмом	
Електромагнітний	
Електродинамічний	
Феродинамічний	
Індукційний	
Термоелектричний	

Умовні позначення на шкалі приладу характеризують класифікацію приладів *за родом струму*:

- а) постійний струм;
- б) змінний (однофазна система);
- в) постійний і змінний;
- г) трифазна система;
- д) трифазна несиметрична система.



За класом точності

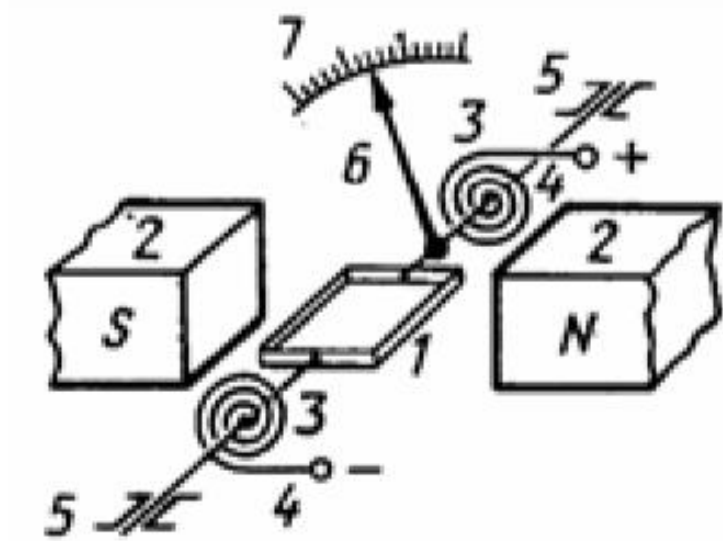
- Клас точності позначається цифрою, котра дорівнює зведеній похибці у відсотках, що допускає прилад. Випускають прилади таких класів точності: 0,05; 0,1; 0,2; 0,5; 1,0; 1,5; 2,5; 4,0. У лічильниках електроенергії класи точності такі: 0,5; 1,0; 2,0; 2,5.

Види вимірювальних приладів за типом відлікового пристрою

Більш поширені показуючі прилади, тобто прилади безпосередньої оцінки. Відліковий пристрій цих приладів складається з шкали і показника. Показчиком може бути стрілка або світлова пляма з рисою. Такі показуючі прилади називаються **аналоговими**. Показання таких приладів — це безперервна функція величини, що вимірюється.

В **цифрових** електровимірювальних приладах показання наводяться у цифровому вигляді.

Прилади магнітоелектричної системи



Мал. 1. До принципу дії приладу магнітоелектричної системи



Мал. 2. Кілоамперметр магнітоелектричної системи

Принцип дії приладу магнітоелектричної системи

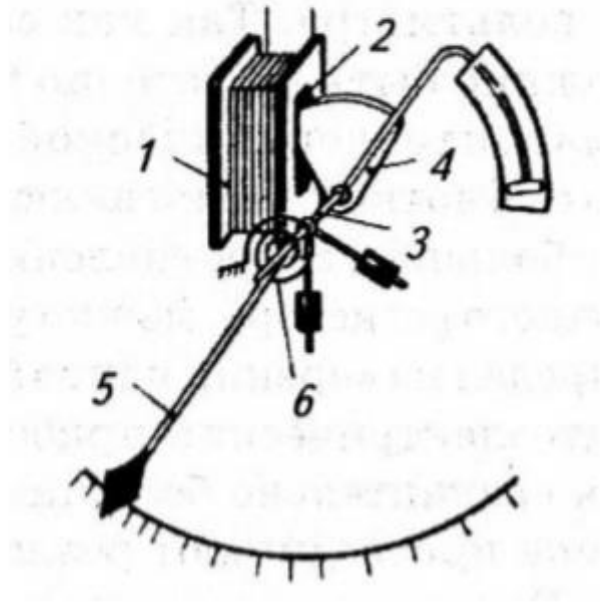
- Полюсні наконечники магніту 2 призначені для створення однорідного магнітного поля, у якому може повертатися навколо своєї осі 5 легка алюмінієва рамка 1, яка містить обмотку. Вимірюваний струм, при підключенні приладу через клеми 4, проходить у рамку через спіральні пружини 3, які одночасно служать для створення протидіючого моменту.

Позначення на шкалі вимірювального приладу, зображеного на мал. 2

Найменування приладу	Тип (вимірювана фізична величина)	Клас точності приладу	Рід вимірюваного струму	Робоче положення	Напруга випробування ізоляції	Система приладу
M42101	кілоамперметр	1,5	постійний	вертикальне	2 кВ	магнітоелектрична
M42101	кА	1,5	—	⊥	☆2	⌒

- Якщо магнітоелектричний прилад використовують для виміру порівняно великих струмів, то паралельно рамці приєднують резистор, називаний шунтом. У цьому випадку через вимірювальний прилад іде тільки частина вимірюваного струму, і межа виміру по струму розширюється. Магнітоелектричні прилади придатні тільки для вимірювань в ланцюгах постійного струму. При включенні їх у ланцюг змінного струму застосовують перетворювальні пристрої (випрямлячі, термоелектричні перетворювачі і т.д.). Магнітоелектричні прилади мають високу точність і чутливість, рівномірну шкалу, низьку сприйнятливність до змін температури навколишнього середовища й зовнішніх магнітних полів, мале споживання енергії. Недоліки таких приладів - придатність тільки для постійних струмів (для змінних струмів потрібні додаткові пристрої), велика чутливість до перевантажень, складність конструкції й висока вартість.

Прилади електромагнітної системи



Мал. 3. До принципу дії приладу електромагнітної системи



Мал. 4. Амперметр змінного струму електромагнітної системи

Робота приладів електромагнітної системи

- Принцип дії приладів електромагнітної системи заснований на взаємодії магнітного поля котушки, створюваного вимірюваним струмом, зі сталевим сердечником, поміщеним у це поле (мал. 3). При протіканні вимірюваного струму через котушку 1 у її плоскій щілині 2 створюється магнітне поле. Поза котушкою на агатових підп'ятниках установлена вісь 3 з ексцентрично укріпленим осердям 4 з магнітом'якої (з малою коерцитивною силою й великою магнітною проникністю) сталі й стрілкою 5. Магнітне поле котушки намагнічує осердя 4 і втягує його усередину, повертаючи тим самим вісь зі стрілкою приладу. Цьому повороту перешкоджає спіральна пружина 6, що закручується та створює протидіючий момент.

На відміну від приладів магнітоелектричної системи *в приладів електромагнітної системи кут відхилення стрілки α пропорційний квадрату струму I*
(c - постійна приладу):

$$\alpha = cI^2, \quad (4)$$

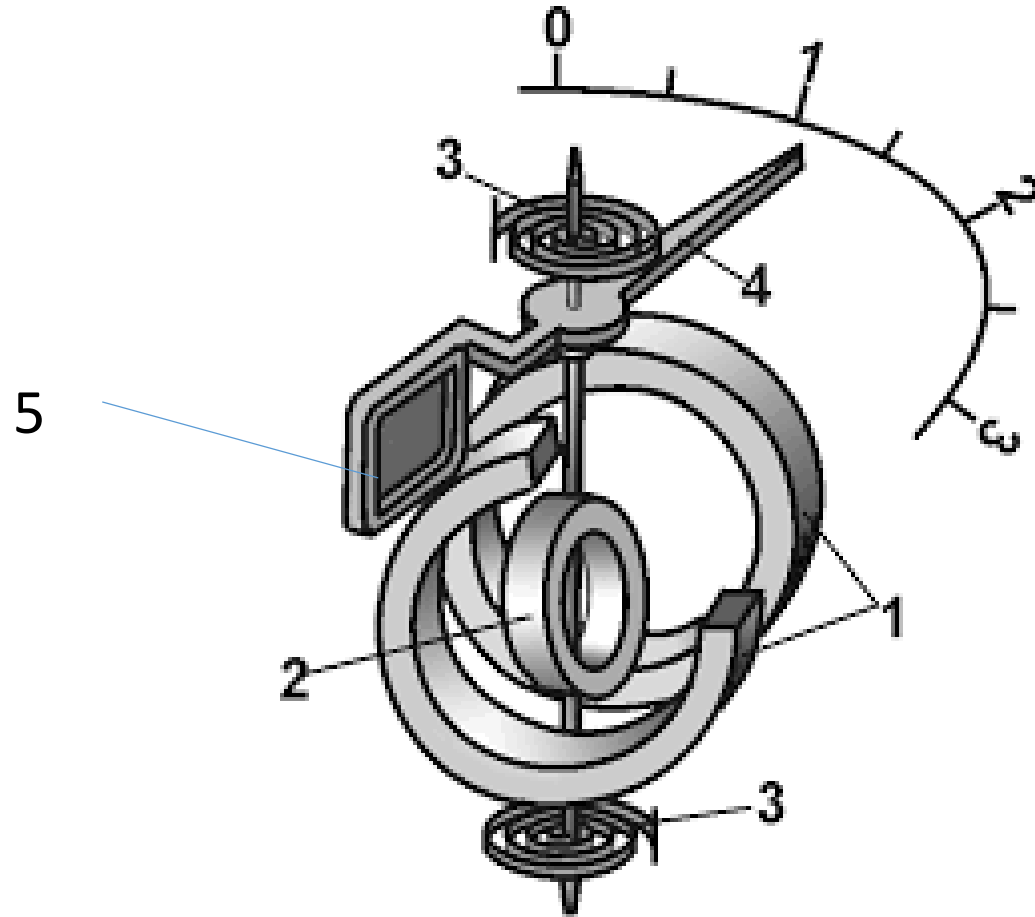
тому *шкала електромагнітного приладу нерівномірна* (мал. 4).

Застосування

- Ці прилади придатні для вимірів у ланцюгах і постійного, і змінного струму. У ланцюзі змінного струму вони вимірюють діюче значення. Електромагнітні прилади застосовуються і як амперметри, і як вольтметри.
- Перевагами електромагнітних приладів є простота конструкції, невисока вартість, придатність для постійного й змінного струму, здатність витримувати великі перевантаження, можливість безпосереднього включення амперметрів на великі струми, а також придатність для застосування як щитових приладів. Недоліки: нерівномірність шкали, низька чутливість, порівняно велике власне споживання енергії, висока чутливість до впливу зовнішніх магнітних полів.

Прилади електродинамічної систем

- Принцип дії приладів електродинамічної системи засновано на механічній взаємодії двох котушок зі струмом .



- Нерухлива котушка 1 складається із двох секцій (для створення однорідного поля) і навивається звичайно товстим дротом. Усередині нерухливої міститься легка рухлива котушка 2, жорстко скріплена з віссю й стрілкою 4. Рухлива котушка включається у вимірюваний ланцюг через спіральні пружини 3, що створюють протидіючий момент. Прилад також містить повітряний заспокоювач 5.
- При проходженні струму по котушках створюються два магнітні поля, які прагнуть повернути рухливу котушку в положення, у якому енергія всього механізму була б мінімальною.

Кут відхилення стрілки приладу електродинамічної системи пропорційний добутку струмів у котушках:

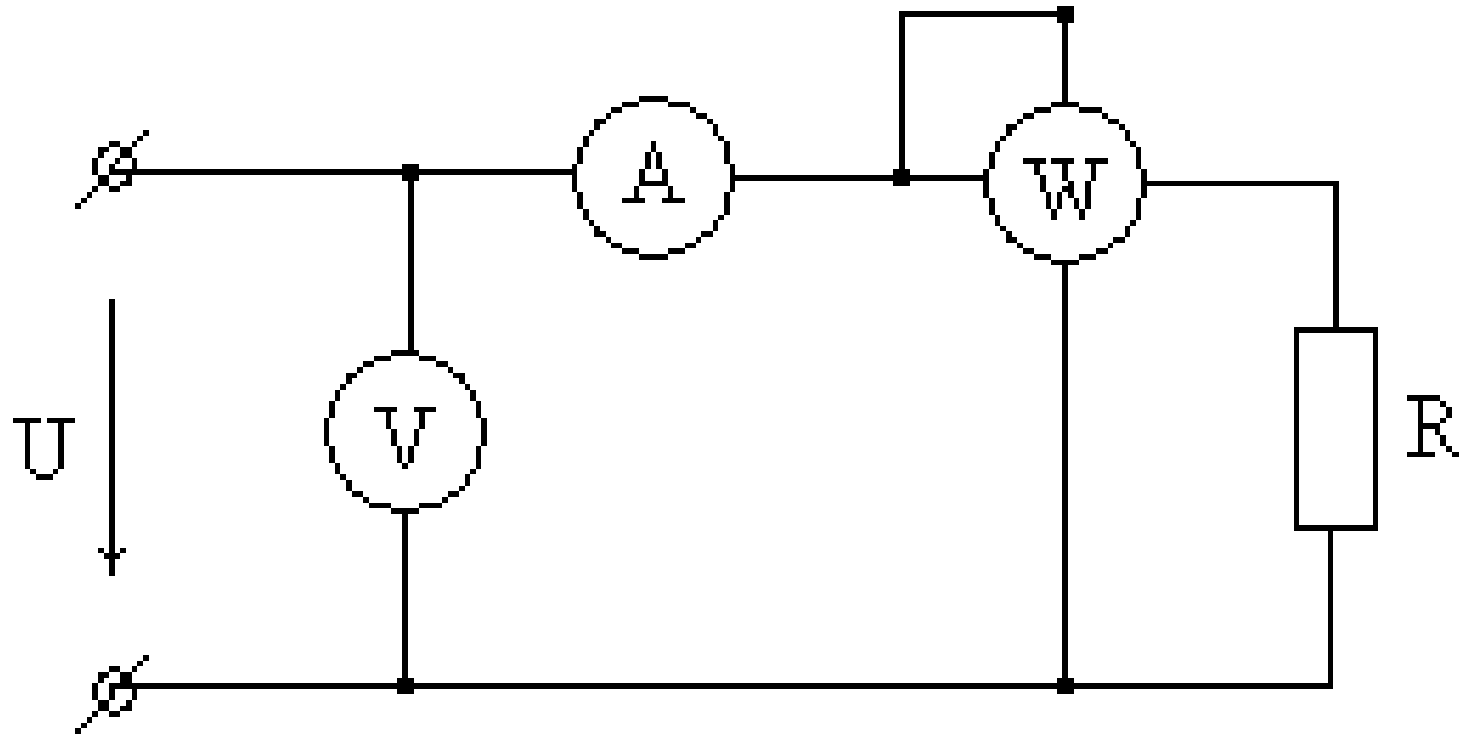
$$\alpha = kI_1I_2, \quad (5)$$

де k - постійна даного приладу.

Електродинамічні прилади можна використовувати й для *змінного струму*, бо напрямки струмів в обох котушках змінюються на протилежні одночасно, і тому напрямок повороту рухливої котушки залишається незмінним.

- Електродинамічні прилади використовуються як вольтметри, амперметри й головним чином як ватметри.
- Шкали електродинамічних вольтметрів і амперметрів нерівномірні, тому що струми в обох котушках пропорційні одній і тій самій вимірюваній величині.
- До переваг електродинамічних приладів належать точність і придатність для вимірювань в ланцюгах постійного й змінного струму. Недоліками є нерівномірна шкала, велика чутливість до перевантажень (через наявність струмоведучих пружин) і залежність від зовнішніх магнітних полів. У ланцюгах змінного струму за допомогою електродинамічного ватметра можна вимірювати як активну, так і реактивну потужність.

Схеми підключення вольтметра, амперметра та ватметра



Вимірювання опорів

- Для безпосереднього вимірювання опорів застосовують омметри - прилади, у яких шкала проградуєрована в омах. Звичайно омметр - прилад, що поєднує в одному корпусі міліамперметр магнітоелектричної системи шкала якого проградуєрована в Омах, джерело живлення (батарею) і додатковий резистор R , що обмежує струм (мал. 7).

Омметры

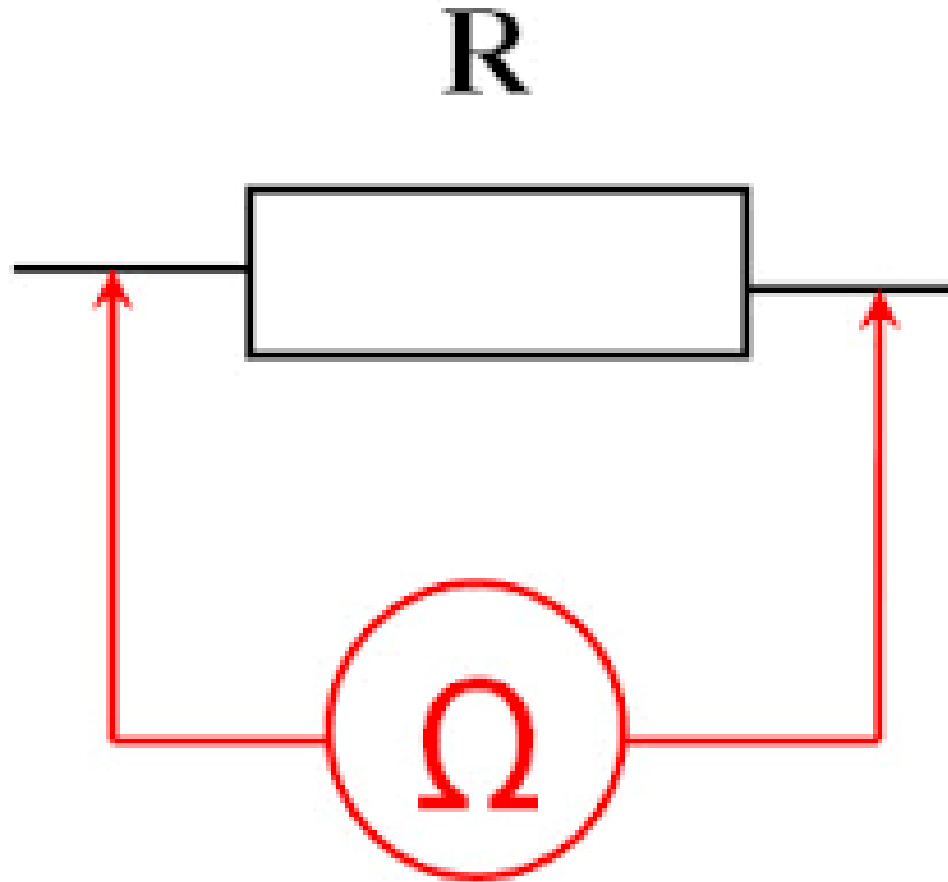


Мал. 8. Омметр



Мал. 9. Мегаомметр

Схеми підключення омметра



- За законом Ома $R = U/I$ між струмом і опором існує обернено пропорційна залежність, тому шкала омметра нерівномірна (мал. 8). Вона сильно стиснута в кінці, відповідному до великих опорів. Для вимірювання великих опорів (опору ізоляції електричних машин, апаратів, приладів і електричної мережі напругою до 1000 В) застосовуються мегаомметри (мал. 9). Омметри з електровимірювальним механізмом дозволяють вимірювати опори, що не перевищують декількох тисяч Мом. Для вимірювання великих опорів використовуються електронні омметри (тераомметри).

ЦИФРОВІ ВИМІРЮВАЛЬНІ ПРИЛАДИ

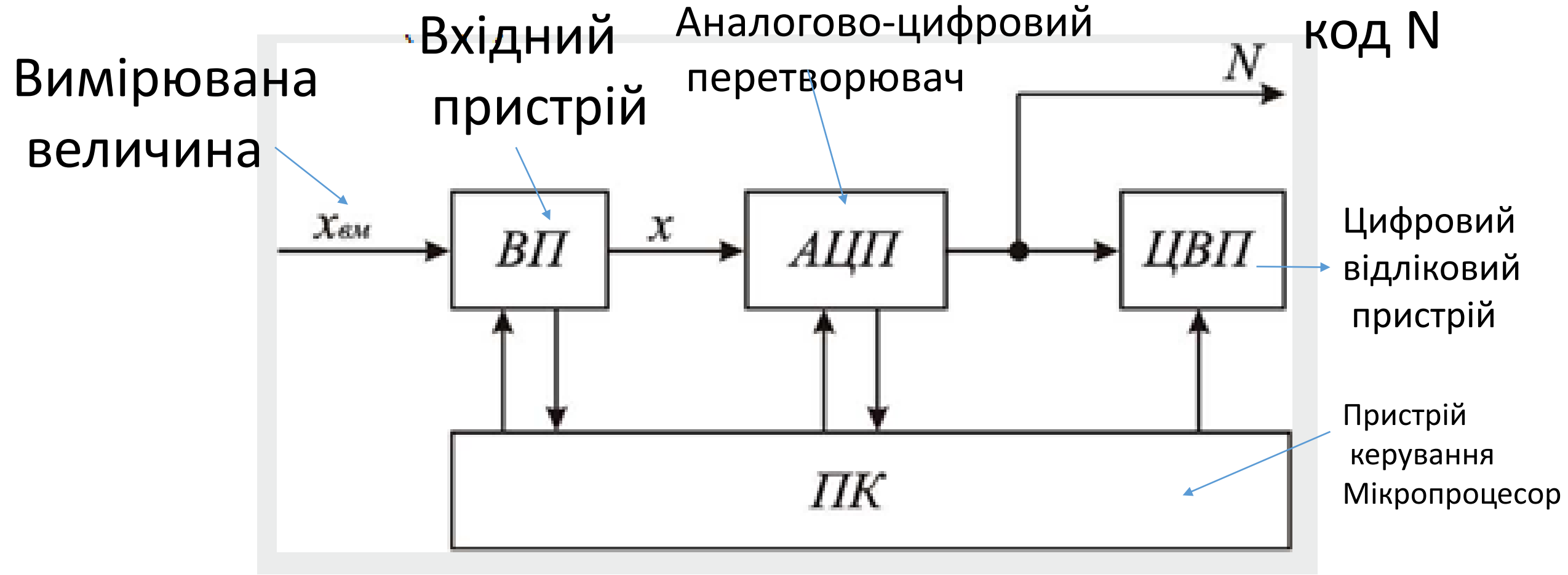


Рис. 6.1 - Узагальнена функціональна схема ЦВІП

Робота цифрового вимірювального пристрою

- Вимірювана величина, яка подається на вхід цифрового вимірювального пристрою (ЦВП), є величиною безперервною. Безперервну величину часто називають аналоговою величиною. Процес перетворення аналогової величини в цифрову називається аналогово-цифровим перетворенням, а перетворювач, що здійснює це перетворення - аналогово-цифровим перетворювачем (АЦП).

- Вимірювана величина $X_{вм}$ подається на вхідний пристрій ВП, призначений для масштабного перетворення вхідної величини та відділення її від завад. АЦП перетворює величину x в код N , що подається на цифровий відліковий пристрій ЦВП, де відображається у вигляді ряду цифр або виводиться на зовнішній пристрій. Як пристрій керування ПК в сучасних ЦВП використовуються мікроконтролери.

- За видом вимірюваних величин ЦВП діляться на:
- Вольтметри постійного та змінного струму.
- Омметри та мости постійного та змінного струму.
- Комбіновані прилади.
- Вимірювачі частоти й інтервалів часу.
- Спеціалізовані ЦВП, призначені для вимірювань температури, маси вантажів, швидкостей і т.п.

Прилад цифровий вимірювальний мультиметр

